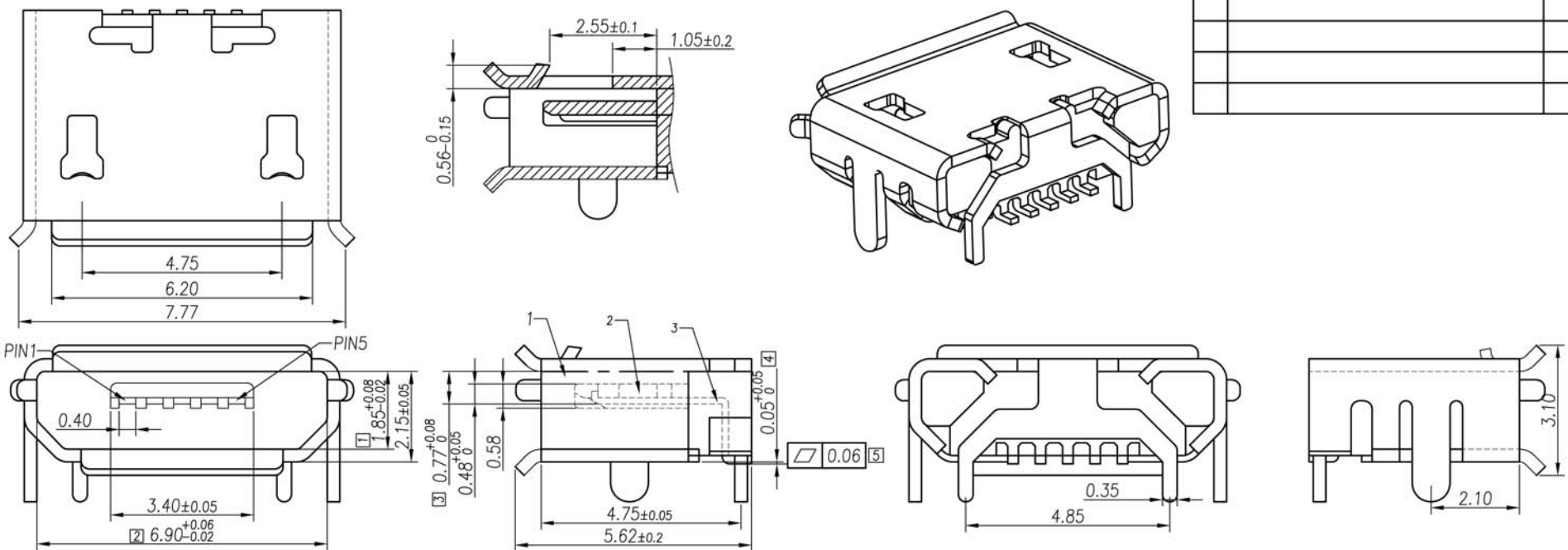


NOTE: THIS DRAWING WAS PRODUCED BY COMPUTER, DO NOT UPDATE MANUALLY

变更序号	变更内容 (REVISIONS)	设计 DESIGN	日期 DATE



技术参数:
 1: 绝缘电阻: 1000 MΩ MIN DC 500V
 2: 耐电压: 500 V_{ac}0.5mA/60sMin
 3: 接触阻抗: 30 mΩ MAX
 4: 操作温度: -40°C~+85°C

技术要求

1. 产品表面不可有明显的压痕;刮花;油污等外观不良
2. 毛刺要控制在0.05MM
3. 产品符合ROHS
4. 包装方式详见包装规范

精度 CLASS	公差 TOLERANCE			
	A	B	C	D
8 以下	0.03	0.05	0.10	0.20
8~25	0.05	0.08	0.20	0.30
25~80	0.08	0.10	0.30	0.40
80~250	0.10	0.20	0.40	0.50
250 以上	0.20	0.30	0.50	0.60
未注角度公差	±2.0°			

序号	产品名称	产品型号	材料规格	数量	备注
3	端子	YH-LJ-0003-02	CS191H/2(磷铜) T*W*P=0.15*11.5*9.0	5 PCS	全金:1U"
2	底座	YH-LJ-0003-03	LCPE130i玻纤30%	1 PCS	
1	外壳	YH-LJ-0003-01	C2680 T*W*P=0.3*22.5*9.7	1 PCS	镀镍

核准 APPROVED	杜昊	比例 SCALE	FIT		
检查 CHECK	施柱	版本 NO REV	A		
设计 DESIGN	施柱	单位 UNIT	MM		
绘图 DRAWING	张旭	客户 CLIENT	OF		
产品编号 PRODUCT NO		YH-LJ-0003		名称 PART NAME	MICO-USB母座 插板式(牛角)
模具编号 MODULE NO					

These drawing and specification are the property of VIEHU WIRELESS POWER PLANT And shall not be reproduced copied or used in any manner without the prior written Consent of ours.

F

E

D

C

B

A